

STEADY, HOT AND STRONG  
强力 温暖 稳定

专业专注，全球信赖

百年来

瑞美只专注热水设备的研发与制造

为全球上亿的家庭提供专业、优质的热水产品

欧美市场占有率超过70%



## 安装使用说明书

安装和使用前务必仔细阅读



Rheem 储水式电热水器  
产品系列：商用电热水器CES系列





### 装箱清单

序号	名称	数量	备注
1	热水器	1台	
2	温度/压力安全阀	1只	安装在热水器上部。
3	安装使用说明书	1份	请仔细阅读并妥善保管。
4	RP <sup>3</sup> / <sub>4</sub> /20 单向阀	1只	安装于冷水进水管上
5	1-1/4"转 3/4"铜接头	2只	接头尺寸为 1-1/4"配备有
6	保修卡	1份	请按要求认真填写。
7	排污阀	1只	安装于排污阀接口
8	产品责任保险卡	1份	请妥善保管。



# 瑞美

## 目 录

感谢您选用 RHEEM (瑞美) 热水器。本说明书适用于瑞美商用电热水器 CES 系列的安装和使用。为了正确安装和使用热水器, 请仔细阅读此说明书, 并且特别注意其中的警告和注意事项。安装必须由专业人员进行, 安装完毕后请将手册交用户保管。如因产品的改进, 你所得到的热水器与说明书中的不完全一致, 请以产品为准, 谨此致歉!

一、注意事项	3
二、主要特点	3
三、外形尺寸及技术参数	4
四、安装和连接	5
五、操作与使用	8
六、日常维护	10
七、常见故障及处理	11
八、品质保证书	12

<b>本产品执行标准:</b> GB 4706.1-1998 《家用和类似用途电器的安全 通用要求》
GB 4706.12-2006 《家用和类似用途电器的安全 储水式热水器的特殊要求》
GB/T 20289-2006 《储水式电热水器》
GB 21519-2008 《储水式电热水器能效限定值及能效等级》

## 注意事项

**安装和使用热水器时，请务必仔细阅读说明书，并务必保管好本说明书以备日后参考使用。**

- ◆ 只有取得本公司认可的专业人员才能为您安装本产品。对于未取得本公司认可的人员的安装，或使用自备的安装材料安装本公司的产品，由此导致的包括但不限于管路泄漏、坠机、安装不良影响产品的正常运行和使用性能，和对本产品本体造成不良影响或损坏等后果以及因此所产生的一起损失，本公司恕不承担任何责任。
- ◆ 安装热水器的地方必须有排水通畅的地漏，以防热水器或管道泄水损坏其它设施。
- ◆ 热水器的工作电压为  $380V_{-10\%}^{+5\%}$ ，若超出此电压范围，热水器将造成不能正常工作或造成热水器故障。
- ◆ 热水器的输入电源前端必须安装相匹配的断路器和与功率相匹配的导线。
- ◆ 热水器未注满水时严禁接通电源。
- ◆ 若电源线损坏，必须由本公司认可的维修人员或专业人员进行更换。
- ◆ 超过  $50^{\circ}\text{C}$  的热水即可能对人体造成烫伤，请务必将热水与冷水混合后使用。
- ◆ 寒冷地区冬季长期使用热水器，关闭热水器后请将水排空，以防止冻坏热水器。
- ◆ 在安装时要装配压力释放装置。为了安全，不可私自改动其安装位置，严禁堵塞其出口。压力安全阀必须安装导流管且须连续向下，倒流管溢出的水应排入地漏。
- ◆ 用户不要自行或由他人进行安装、维修、移装热水器。以上工作均需由专业人员完成。
- ◆ 发现热水器运转异常时，应立即关机，切断热水电源，并拨打本公司的服务热线，不要自行修理热水器。
- ◆ 上述条款的解释权归瑞美（中国）热水器有限公司所有。

**注意： 如果不完全遵守此说明书要求，可能会引起火灾，导致财产损失，人身伤亡事故！**

## 主要特点

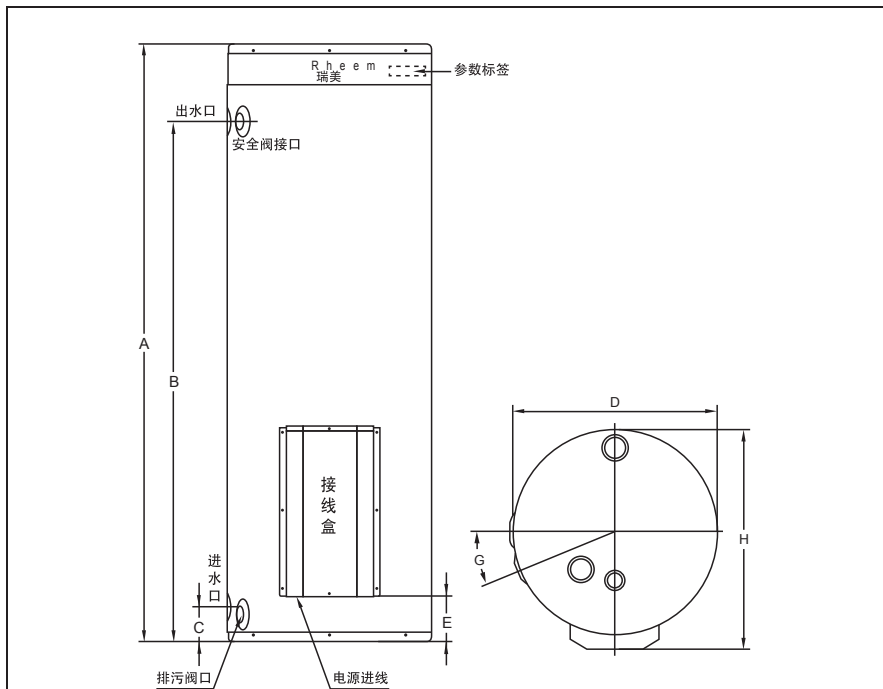
- ◆ 出口封闭式设计，进水口直接与自来水管线连接，靠自来水的压力供应热水，水压充足。
- ◆ 储水量大，加热速度快，可连续提供大量热水。
- ◆ 自动恒温，全自动运行。
- ◆ 设有恒温器、超温保护器、温度/压力安全阀等多种自动控制与保护装置。
- ◆ 低碳钢板内胆涂覆“褐金”特种搪瓷，特设加长强力阳极棒，防腐抗垢，使用寿命长。
- ◆ 采用加厚型聚氨酯无氟整体发泡保温层，高效节能。
- ◆ 外壳为镀锌铝彩色钢板，高雅美观，防锈蚀、抗紫外线，经久不变色。
- ◆ 可以多台并联，均流安装，满足更大用水需求。





# 瑞美

## 外形尺寸及技术参数



型 号	CES120-□	CES150-□	CES200-□	CES320-□	CES400-□	CES495-□	
额定容量	L	120	150	200	320	400	495
额定输入功率	W	15000/24000/30000					
额定电流	A	22.7/36.4/45.5					
加热管数量	组	3 组或 6 组					
额定电压及频率	~	~380V/50Hz					
水温调节范围	℃	50~80 (出厂设定在 70℃)					
外形尺寸	A mm	1125	1375	1535	1783	1928	1911
	B mm	900	1150	1335	1552	1712	1630
	C mm	90	90	90	92	92	92
	D mm	498	498	525	610	648	681
	E mm	118	118	118	175	175	245
	G 度	22	22	22	29	29	29
	H mm	535	535	565	655	690	725
净 重	kg	43/45	52/54	64/66	82/84	94/98	118/120
安全阀接头尺寸	mm	RP <sup>3</sup> / <sub>4</sub> /20	RP <sup>3</sup> / <sub>4</sub> /20	RP <sup>3</sup> / <sub>4</sub> /20	RP <sup>3</sup> / <sub>4</sub> /20	RP <sup>3</sup> / <sub>4</sub> /20	RP <sup>3</sup> / <sub>4</sub> /20
冷热水接头尺寸	mm	RP1 <sup>1</sup> / <sub>4</sub> /32	RP1 <sup>1</sup> / <sub>4</sub> /32	RP1 <sup>1</sup> / <sub>4</sub> /32	RP1 <sup>1</sup> / <sub>4</sub> /32	RP1 <sup>1</sup> / <sub>4</sub> /32	RP1 <sup>1</sup> / <sub>4</sub> /32
额定压力	MPa	1.0					
最高进水压力	MPa	0.8					
防水等级		IPX1					
能效等级		二级				三级	

\* 同种容积可能有不同功率配置, 型号中“□”位置中两位数字即为功率大小的代号, 其中 15 表示 15000W、24 表示 24000W、30 表示 30000W; 具体配置请以产品为准 (详见热水器铭牌上的参数标签)。

## 安装和连接

### 确定安装位置

- ◆ 热水器必须安装在干燥和不会被雨水淋湿的地方，切勿安装在会出现冰冻的地方。
- ◆ 热水器应尽量靠近使用频率最高的热水点。
- ◆ 热水器四周应留有空间以便在必要时将整个热水器拆下进行维修或更换。
- ◆ 电气接线盒、温度/压力安全阀应朝向易于维修的方向，铭牌应便于阅读。
- ◆ 热水器应采用落地式安装，建筑物必须能承受热水器注满水后的总重量。
- ◆ 热水器应放置于一高度不小于 50mm 的耐火基座上，基座附近应有排水通畅的耐高温地漏，以防止万一热水器或管道泄水损坏其它设施！
- ◆ 固定好位置后，在器具的底部加角铁固定。

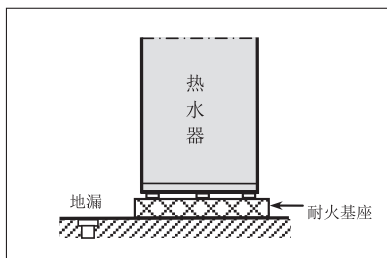


图 1 基座

### 管路连接

#### ■ 管路连接示意图

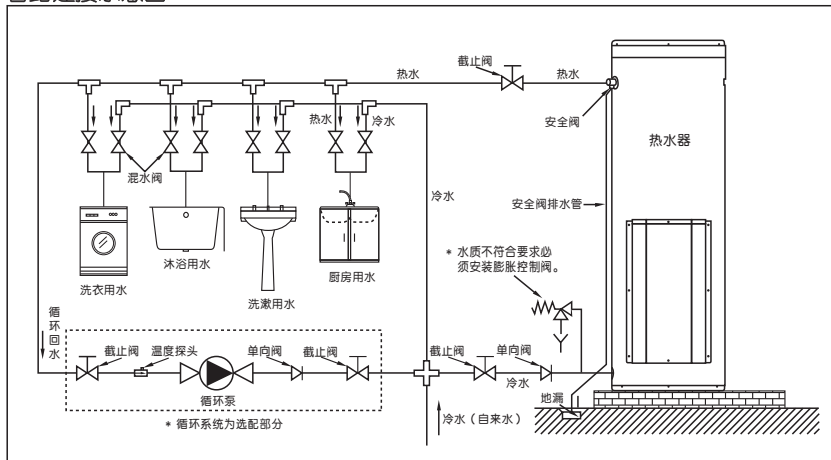


图 2 管路连接示意图

#### ■ 管路连接说明

- ◆ 全部管材须选用耐温、耐压、抗腐蚀的金属管或新型塑料管材，其耐压要求须不低于 1.0 MPa，热水管耐温要求须不低于 99℃。
- ◆ 进冷水管、出热水主管应采用与热水器接头相同的规格，热水支管尺寸则减小一个规格。



- ◆ 热水温度较高，在热水使用点须安装冷、热水混合阀。如果热水使用点距离热水器较远，建议将热水管用绝热材料保温，以减少热水和电的浪费。
- ◆ 如果冷水压力太低，热水器多处同时供水将不理想，可在自来水管路加增压泵以改善您的水压状况；如果冷水压力太高超过允许的最大供水压力 **0.8MPa**，须在单向阀后再接入一减压阀。遇到这些特殊情况，请另购增压泵或减压阀。
- ◆ 如热水用于采暖，系统中还应安装自动排气阀、膨胀水箱、安全阀等采暖附件，请按照不同采暖系统的具体要求来进行设计和连接。

## ■ 安装温度/压力安全阀

- ◆ 热水器配有一个温度/压力安全阀，型号为 **SL100XL-3M7**，开启压力和水温分别设定为 **1.0MPa** 和 **99℃**（不可调节）。当热水器中的水压超过 **1.0MPa** 或水温达到 **99℃** 时，温度/压力安全阀都将自动打开泄水以降低过高的水压或水温从而保护热水器及系统。
- ◆ 温度/压力安全阀需装在热水器上部专用的安装孔内，安装前检查一下并确保其探头未被折弯、手柄操作灵活。
- ◆ 用聚四氟乙烯带（生料带）缠好螺纹，注意不要超出螺纹端面，将安全阀旋入位于热水器上部的安装孔内，并令其排水孔向下，如图 3。
- ◆ 从安全阀排水孔连接一根 **20mm** 的排水管并接至地漏或排水沟。排水管严禁设置阀门，总长不超过 **9** 米，直角弯折应不超过三个。如果排水管较长，为方便拆卸可在温度/压力安全阀出口附近接一活接。

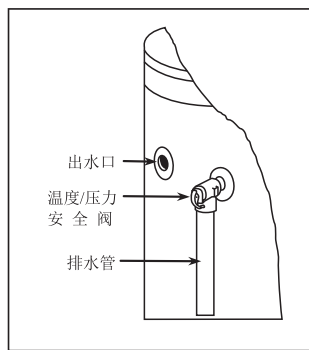


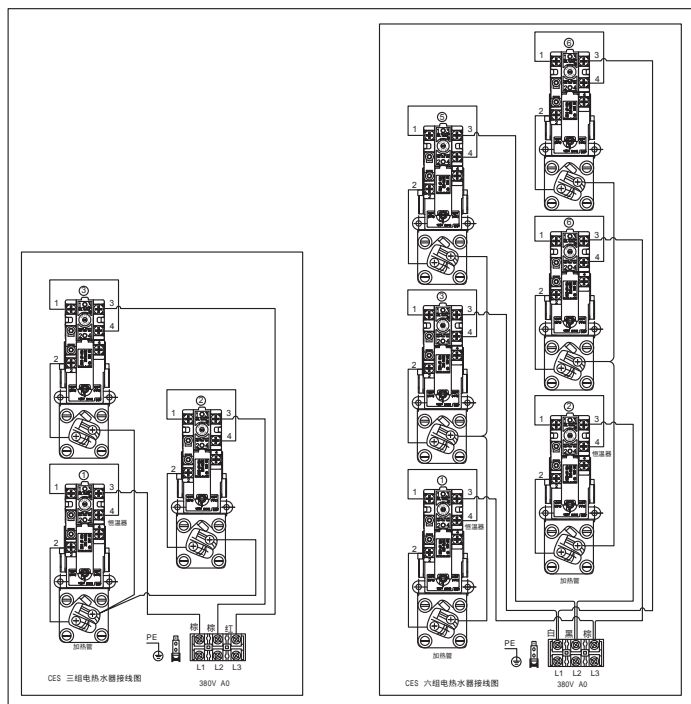
图 3

**警告：**温度/压力安全阀的排水管应安装在无霜的环境中，应保持向下倾斜安装，任何时候都不能堵塞！排水管出口要保持和大气相通，并保证排出的热水不会危及人身安全或造成财产损失。

## 连接电源

- ◆ 热水器需接入的电源为三相交流电源（**380VAC/50Hz**），且必须有可靠的接地！
- ◆ 热水器设置有三组或六组加热管，电气接线如图 4 所示。安装时需要接入的是电源线，电源线应选用优质铜芯线，其规格应根据热水器的最大功率、敷设方式、环境温度等来确定。
- ◆ 电源相线(L1、L2、L3)、地线(PE)应分别与热水器接线座上对应的端子可靠连接。
- ◆ 连接电源外导线时，必须在固定线路中安装触点开距不小于 **3mm** 的断开装置。
- ◆ 电源线应穿硬管来保护。若直接采用软电缆，连接时必须通过电缆接头或硬质塑料导管紧固件将其固定在热水器上，以确保电缆线不会被轻易损坏、拉脱或被热水器的金属刀边划伤而引发事故。导线线头应用冷压端子，与接线端子相连时必须牢固，以免松脱而触及金属外壳。

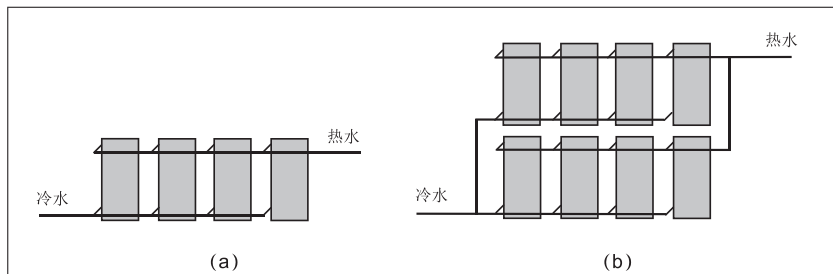
**警告：**电源的连接必须由专业人员进行！任何电气线路和配电装置的选用安装都必须符合电流要求和有关的安全规范！



## 多台热水器的组合安装

瑞美商用热水器可以“多台组合安装”，用于需要集中供应大量热水的场所。组合安装是将多台热水器以“并联”型式安装在一起，如图 5 (a) 所示。瑞美的并联安装必须满足以下要求：

- ◆ 并联组合安装的热水器必须是相同的型号。
- ◆ 每组热水器最多并联 8 台，超过 8 台时可采用双并联的型式安装，如图 5 (b) 所示。





- ◆ 每台热水器之间应有足够的空间，以便于检修；每组并联的热水器可以采用直线型、背靠背型和转角型等几种排列方式。如图 6 所示。

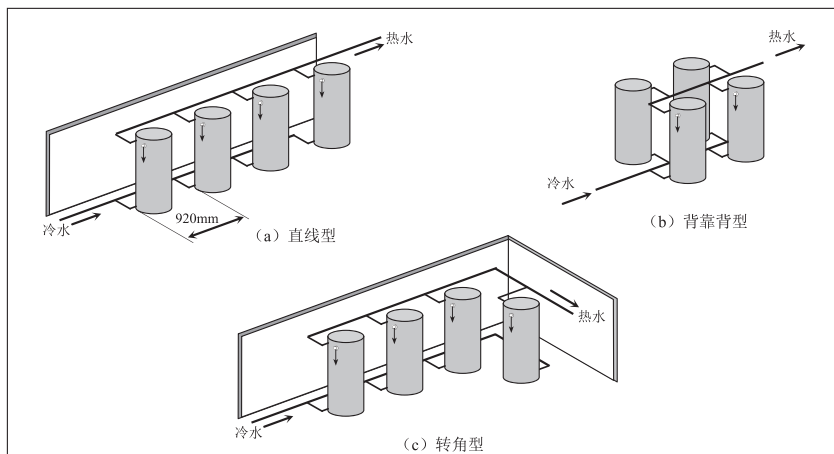


图 6

- ◆ 热水器距墙面的距离至少 50mm。
- ◆ 每台热水器的管路压力应平衡，达到“均流”的连接。安装时应保证以下三点：
  - (1) 系统的冷水进口与热水出口应各在一边，即保证先进水的后出水、后进水的先出水。
  - (2) 每台热水器的冷水支管应有相同长度，热水支管也有相同长度。
  - (3) 各支管的所有连接件及阀门都应相匹配。
- ◆ 应在冷水进水主管上安装单向阀和截止阀，冷水支管不再安装单向阀。
- ◆ 在每台热水器冷、热水支管上均设置一闸阀或球阀(不能用截止阀)，以便单独停用或检修其中任一台。
- ◆ 冷水主管的尺寸应不小于热水主管的尺寸，具体的规格应根据所并联的热水器的台数和冷水供应压力而定(精确的计算需由给排水工程技术人员完成)。
- ◆ 最好在末端预留空间，以备在热水用量增加时补充热水器。
- ◆ 如果热水供应系统较大，热水管路应设有循环回水管，以保证较远的水使用点能在最短的时间得到热水。

## 操作与使用

### 注水

如果热水器连接有采暖，注水须根据采暖系统的具体类型和要求来完成，以下步骤是对热水器和热水管路的注水。



- ◆ 打开所有的水龙头及淋浴喷头。
- ◆ 打开热水器进冷水的截止阀。
- ◆ 待所有水龙头及淋浴喷头有水流时将其关闭。
- ◆ 检查管道是否漏水。

**警告：热水器注满水之前严禁通电，否则因干烧而引起的水器损坏不在保修之列。**

## 使用热水

- ◆ 注水完毕并且将电源接通之后，热水器由恒温器控制，全自动运行，无需看管。
- ◆ 正常情况下，进冷水截止阀应一直打开，放热水时冷水会自动补充。
- ◆ 热水器加热过程中，温度/压力安全阀排放少量热水属于正常现象。
- ◆ 热水的温度较高，为防止烫伤，在混合阀上请先开冷水后开热水，使用完毕请先关热水后关冷水。
- ◆ 停电时，仍可使用贮存的热热水。
- ◆ 停水时，建议将热水器的冷水截止阀关闭，以防止因单向阀失效使热水器中的水倒流排空而干烧，待恢复供水时再打开。

## 采暖控制

- ◆ 如果热水器连接有采暖系统，并且系统注水完毕，启动循环泵即可以开始采暖，关闭循环泵则可以停止采暖。
- ◆ 如在循环泵的电源中接入了定时器或室温控制器，通过调节时间或设置室内温度即可以实现采暖的自动控制。
- ◆ 关于采暖的详细控制请参照采暖系统的具体设计来操作。

## 关闭热水器

热水器平时不需关闭，当热水用量减少可关闭多台热水器组中的几台；热水器需要检修时须关闭热水器，关闭的步骤如下：

- ◆ 切断热水器的电源。
- ◆ 关闭热水器的冷水截止阀。

**注意：寒冷地区冬季如果关闭热水器，请将热水器中的水排空，以防结冰而损坏内胆。**

## 排空热水器中的水

在需要检修或寒冷地区冬季长时间不使用热水器时才有必要排空热水器，排空步骤如下：

- ◆ 首先切断电源。
- ◆ 关闭冷水进水阀。
- ◆ 开启任一水龙头。
- ◆ 卸开排污阀接头，并在该接头接一软管，软管另一端引至放水处。

**注意：重新使用时一定要将热水器先注满水后通电。**



## 关于水质

### 不按如下建议安装热水器，将使热水器的质量担保失效！

本热水器适用于大多数城市地区的水质条件，具体水质要求参考国家标准 CJ/T 206-2005 《城市供水水质标准》。水质不好会影响热水器的运行和使用寿命。对于水质状况可向当地供水部门了解。

- ◆ 本热水器可用于水中固态物质溶解总含量 (TDS) <1000mg/L 的地区，但当 TDS >600 mg/L 时，会加速阳极棒的消耗，缩短热水器的寿命。
- ◆ 易结垢的水的饱和指数

水中的碳酸钙沉积到热金属表面，会发生结垢现象。当水的饱和指数大于 0.4 时，水的结垢会很明显，水温 and 用水量越高，水的结垢现象就越严重。该情况下要求在热水器冷水管路上的止回阀（单向阀）后安装膨胀控制阀。

当水的饱和指数小于 -1.0 时，其腐蚀性将非常强烈，可溶解铜质管道，但对热水器本身不会有任何影响。

对于供水水质不符合《城市供水水质标准》的情况，建议在热水器供水前端安装软水设备以降低水的硬度。但是，这种设备并不能去除所有的硬度，为此，建议坚持定期安排去除水垢。

## 日常维护

### 安全检查

每月检查一次温度/压力安全阀的性能。检查方法为：抬起安全阀的手柄，观察是否有水从其排水管口流出；如未见水流出，请报修。

### 清洁外壳

为保持热水器外表面的美观，可定期对其清洁一次。步骤如下：

- ◆ 切断热水器的电源。
- ◆ 用湿布蘸取少量肥皂液或洗涤剂轻轻擦拭外壳，勿用汽油或其它腐蚀性化学试剂。
- ◆ 再用干布擦拭，保持筒体的干燥。
- ◆ 重新启动热水器。

### 内胆保护

1. 每台热水器的内筒中都装有阳极棒，其作用是利用电化学原理，作为牺牲阳极而保护内筒不受腐蚀，延长热水器内筒的寿命。必须由专业人员对阳极进行检查或在需要时对其进行更换。

**警告：**建议在热水器安装使用 5 年后对阳极保护装置进行一次检查。在硬水和水质差的地区，建议 3 年后对阳极进行一次检查。

2. 热水器使用一段时间后需定期清除内胆水垢（周期可参照当地水质和使用频率）。
  - a) 首先排空热水器中的水。（操作步骤见第 9 页）
  - b) 然后打开进水阀冲洗几分钟后见排水清洁后关闭排污阀。
  - c) 按正常步骤重新操作使用热水器。

## 常见故障及处理

故障现象	可能原因	处理方法
无热水 或热水不足	1) 电源未接通。 2) 连续用水时间过长，用水量过大。 3) 有加热管损坏，加热功率不够。 4) 出现干烧或水温过高，超温保护器动作。 5) 温度/压力安全阀出现异常大量排水。	1) 接通电源。 2) 暂停用水，等待加热。 3) 请报修。 4) 请报修。 5) 请参见“温度/压力安全阀排水”故障一栏。
温度/压力 安全阀排水	1) 每次加热排放少量热水属正常现象。 2) 如连续滴漏，可能安全阀中有杂质卡住。 3) 如常在夜间持续流水，可能供水压力太高。 4) 如间歇性大量排水，可能恒温器有故障。	1) 正常。 2) 抬起手柄，放水几秒钟，轻轻放下，反复几次。 3) 请管道工增加减压阀。 4) 立即报修。
热水器 或管路有响声	1) 加热时有轻微声音属正常现象。 2) 有时因为水压的波动，引起水管路振动发出声音。 3) 加热时有响声，可能内胆底部有沉淀。 4) 加热时有较大响声，可能加热管结垢。	1) 正常。 2) 正常现象，可以暂时关闭进冷水截止阀 3) 进行排污处理，参见前述“排污”一节。 4) 请专业人员进行除垢处理。

## 品质保证书

### 一. 保修期

- ◆ 根据国家三包规定，本产品提供整机一年的三包期。
- ◆ 关键零部件：  
内筒——保修三年。

### 二. 保修条件

**用户或三包服务接受人应该遵守以下规则，否则将失去三包服务的申请权利。**

- ◆ 使用者应该通过合法途径在合法的零售商处购得本产品。
- ◆ 使用者应该同时保存购货发票和说明书。
- ◆ 热水器的安装应该由本公司认可的安装人员完成安装，或由国家权威部门机构认可的资质安装公司完成安装。
- ◆ 失效部件或热水器在保修期内更换后，剩下的保修期时限继续有效，而不再执行新的保修期。
- ◆ 瑞美维修人员有权在必要时从有故障的热水器中将功能完全正常的零部件换到需维修的热水器上。
- ◆ 本保修只涉及热水器，不包括管道安装及有安装者提供的非热水器本身组成部分。如限压阀、截止阀、单向阀、电气开关、泵、保险丝等。

### 三. 例外条件

以下情况之一的产品故障或损伤不属于保修范围





- ◆ 通过非法手段或途径获得本产品的。
- ◆ 发票遗失并不能提供相关证明材料的机器。
- ◆ 未经本公司认可的安装人员安装，或在没有厂家指导下自行安装造成的故障或损伤。
- ◆ 安装或使用不当，或未经许可的维修人员进行维修而造成的故障。
- ◆ 热水器及其部件的故障直接或间接缘于水压或电压不符合本手册中的规定。
- ◆ 热水器内筒寿命的缩短缘于当地的水质不符合本手册中关于水质的要求。
- ◆ 热水器及其零部件的损坏缘于配套安装的管道、阀门和电气开关不合格或失效。
- ◆ 热水器安装位置不符合安装说明及有关法定要求，为了将热水器安装在适当的位置而须拆除或搬动橱柜、门窗、墙壁或其它特殊设备所发生的费用。
- ◆ 由于漏水，直接或间接导致家具、橱柜、墙壁、地基损坏或其它损失。
- ◆ 人为造成（有意或无意）的热水器伤害。
- ◆ 不可抗力对热水器造成的损害（例如自然灾害、战争等）

## 四 . 保修服务

在保修期内，符合保修条件，并不违反例外条件的情况下，热水器在出现故障或损伤，公司将根据保修规定提供全方位的保修服务，保修将包括：

- ◆ 免费维修故障热水器。
- ◆ 免费更换故障零部件。
- ◆ 其他国家法规规定的项目（包括《消费者权益保护法》、《产品质量法》以及国家三包规定）。

### 五. 保修服务程序

- ◆ 当用户使用本公司产品时出现故障现象，在确认各项条件符合保修条件后，应及时拨打本公司的服务热线报修。
- ◆ 当维修人员上门服务时，用户应出示有效发票并向服务人员介绍使用状况和故障情况，核实机器后，服务人员实施相应检修工作。
- ◆ 如故障原因非保修范围，用户应根据服务人员出示的收费标准缴纳服务费。
- ◆ 如果用户对服务过程有异议或疑问，可拨打本公司的服务热线咨询。

**全国统一咨询电话：4008869119**